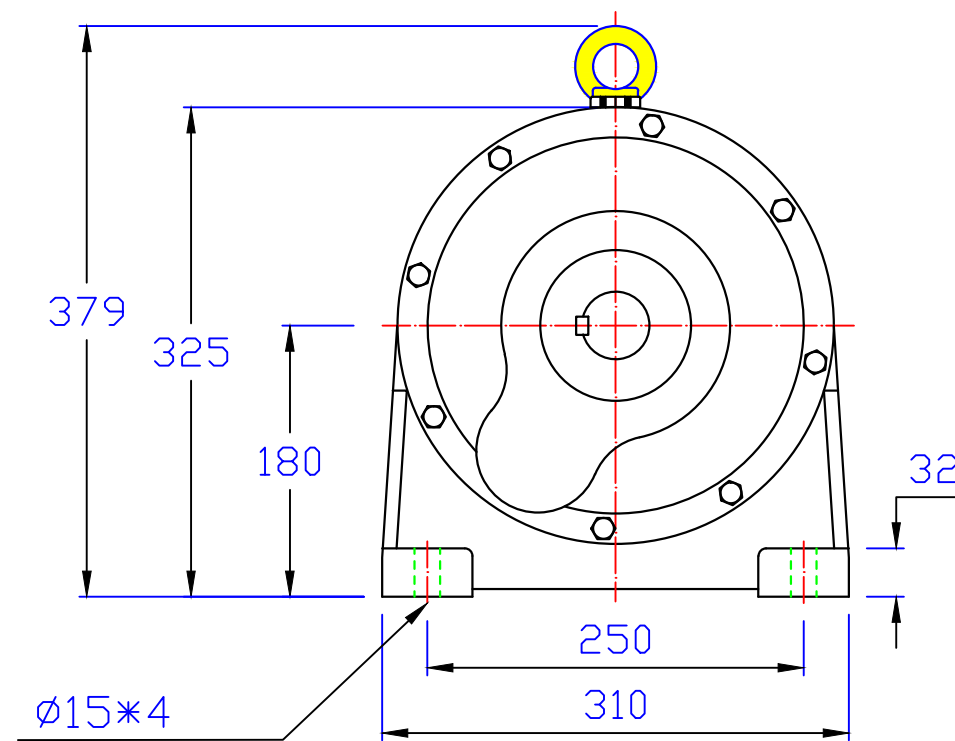
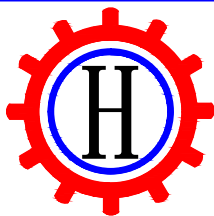


出力軸
Output Shaft



版權
所有



東莞豪鑫機電有限公司
DONG GUAN HOU SIN CO., LTD.
Tel: 86-769-81568855
Fax: 86-769-81568858
Http://www.housinmotor.com

2HP臥式齒輪減速馬達 (4P)

圖號	AMH345-1500-101~180S	繪圖	肖飞平
版本	第二版	審核	曾德波 20150125
修訂日期	2014-8-9	比例	1:1