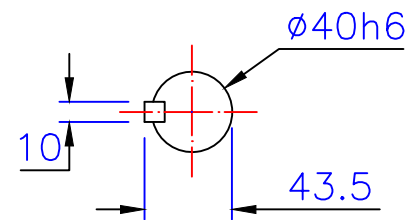
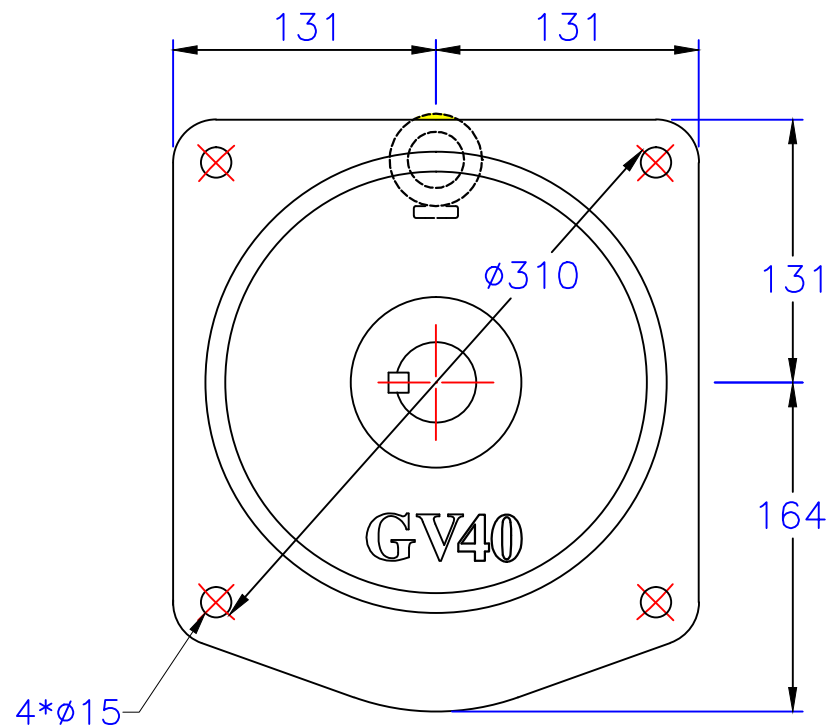
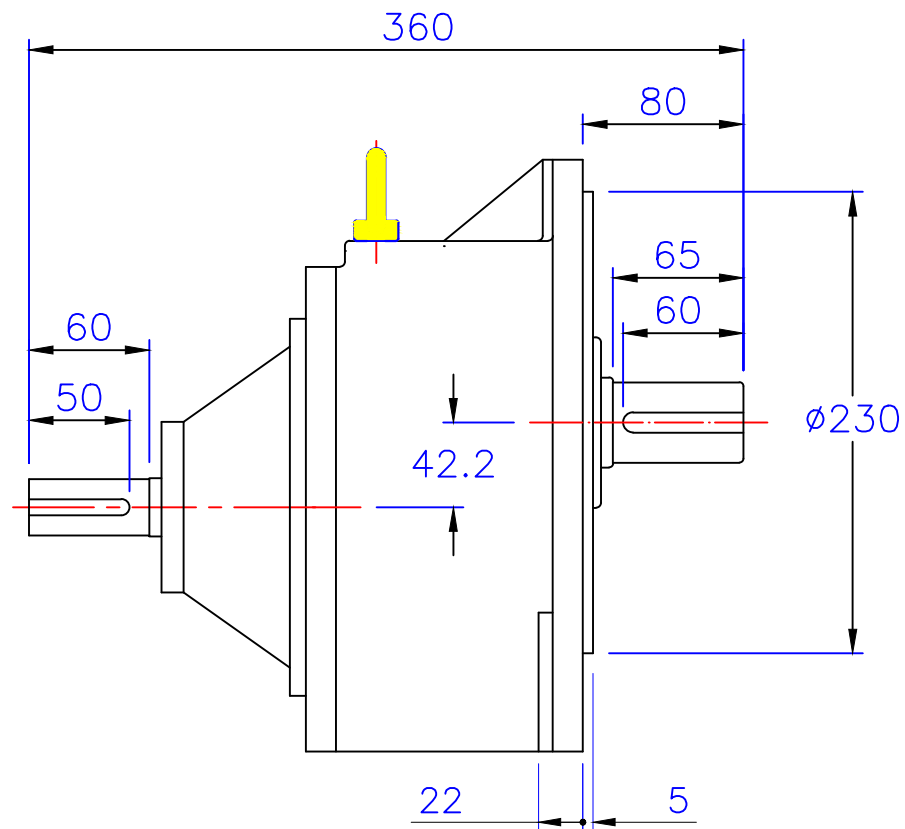


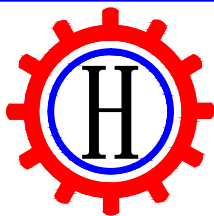
入力轴  
Input shaft



出力轴  
Output shaft



版权  
所有



東莞豪鑫機電有限公司  
DONG GUAN HOU SIN CO., LTD.  
Tel: 86-769-81568855  
Fax: 86-769-81568858  
Http://www.housinmotor.com

### 5HP立式双轴型齒輪減速机

|      |                 |    |     |
|------|-----------------|----|-----|
| 圖號   | GVD40-3700-3~25 | 繪圖 | 肖飞平 |
| 版本   | 第三版             | 審核 |     |
| 修訂日期 | 2015-5-9        | 比例 | 1:1 |