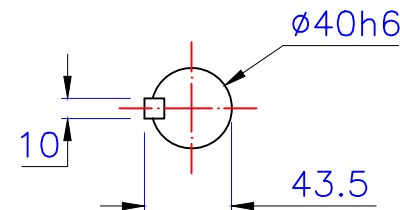
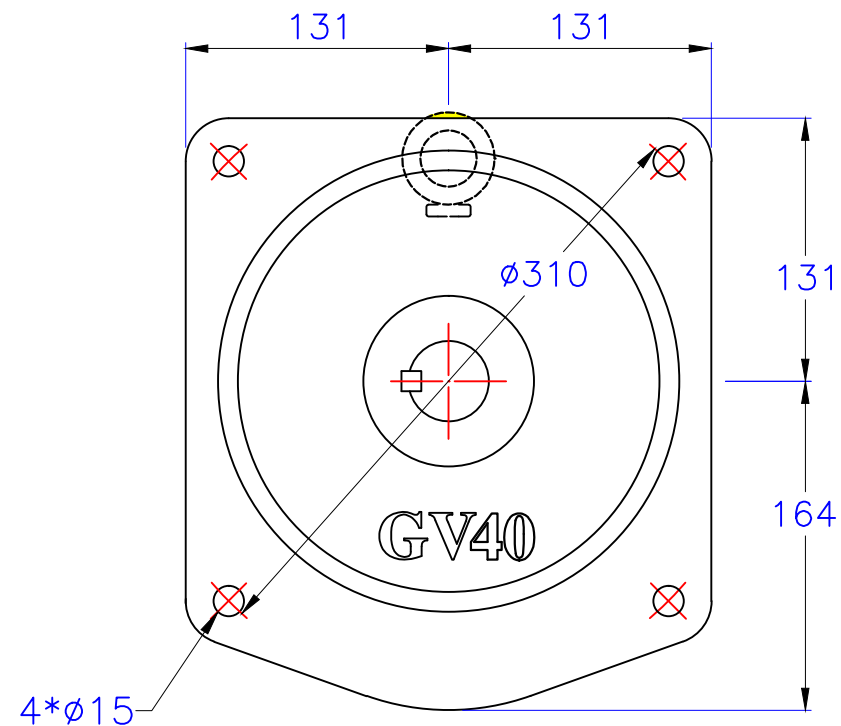
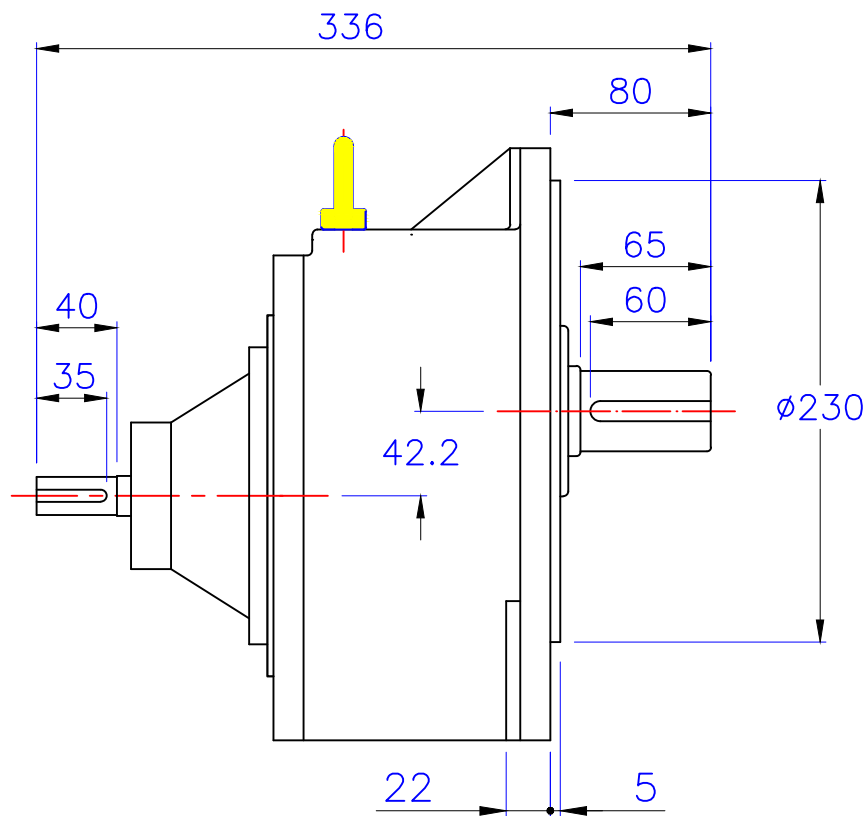


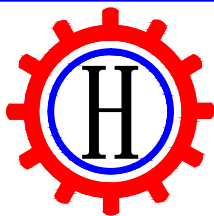
入力轴
Input shaft



出力轴
Output shaft



版权
所有



東莞豪鑫機電有限公司
DONG GUAN HOU SIN CO., LTD.
Tel: 86-769-81568855
Fax: 86-769-81568858
Http://www.housinmotor.com

1HP立式双轴型齒輪減速机

圖號	GVD40-750-125~200	繪圖	肖飞平
版本	第三版	審核	
修訂日期	2015-5-9	比例	1:1